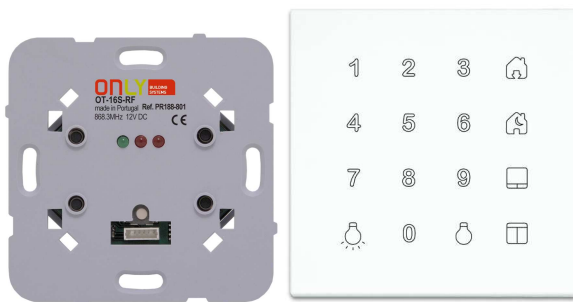




OT-16S-RF

Ref. PR188-801

Teclado de segurança com comandos gerais para automação com 16 sensores tácteis e RF



Descrição

O OT-16S-RF é um teclado de segurança com comandos gerais para automação com 16 sensores tácteis e radiofrequência. É indicado para instalação junto às entradas da casa de forma a permitir a introdução de códigos de utilizador para armar e desarmar o alarme. Permite também fazer comandos gerais para o sistema de automação. O OT-16S só pode ser usado com a central de segurança CENTRALSEC da ONLY.

Aplicações

- Controlo do alarme, iluminação, persianas, etc.

Características

- 16 sensores tácteis iluminados
- Receptor de radiofrequência
- Cenários Armar Total e Serão
- Abrir e fechar persianas
- Comando geral de luzes (ligar e desligar)
- Alimentação a 12VDC pelo bus de segurança

Funcionalidades

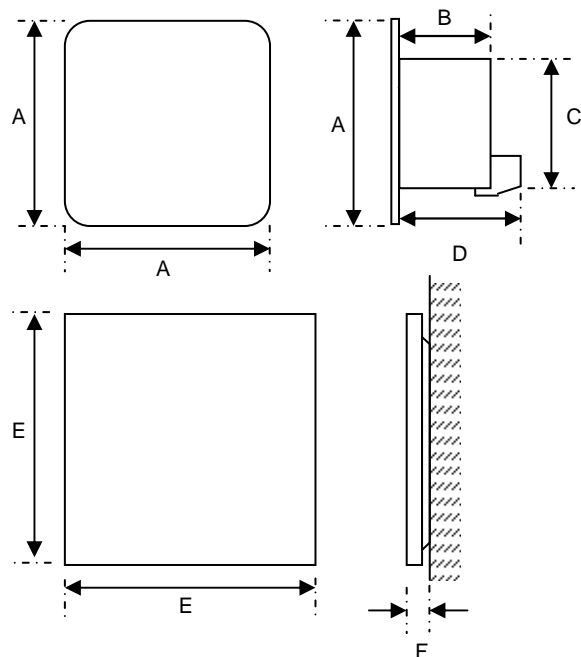
O OT-16S-RF tem 16 sensores tácteis, 10 para entrada de códigos e 6 para comandos de automação. Permite a entrada de códigos de utilizador, gestor e de serviço, a configuração básica do sistema de segurança, a gestão de utilizadores e dos números de telefone. Para além disso permite configurar e seleccionar cenários Armar Total e Serão bem como comandar persianas e luzes. O receptor de radiofrequência recebe todos os comandos de RF introduzindo-os no bus.

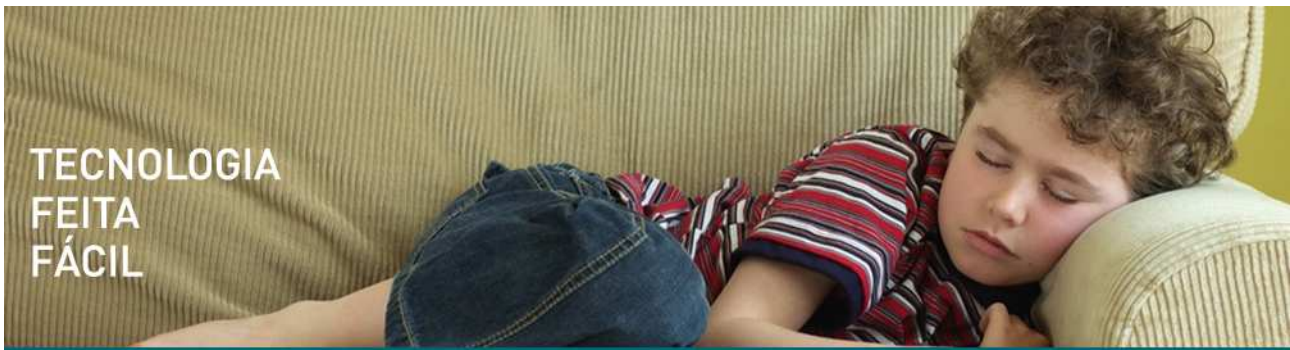
Instalação

O OT-16S-RF é montado em caixa de aparelhagem funda (60mm) recebendo depois o painel táctil. ATENÇÃO: deve ser instalado no bus de segurança.

Dados técnicos

- Alimentação: 12VDC
- Corrente: 40mA
- Frequência: 868.3MHz
- Condutores: até 1.5 mm²
- Ligações:
 - +12V contínuos (1 x)
 - +12V comutados (1x)
 - massa (1 x)
 - bus segurança (1 x)
- Dimensões:
 - A = 71mm
 - B = 28 mm
 - C = 48 mm
 - D = 35 mm
 - E = 90 mm
 - F = 9 mm





TECNOLOGIA
FEITA
FÁCIL



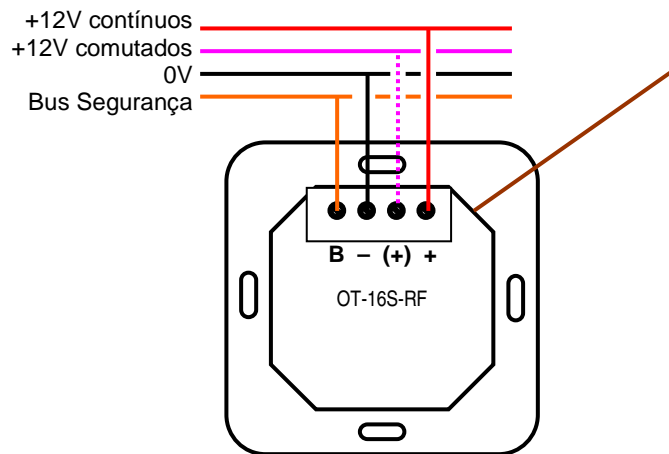
SEGURANÇA

ONLYTOUCH

OT-16S-RF

Ref. PR188-801

Diagrama de ligação



Nota: a ligação dos 12V comutados é facultativa.

