

TECNOLOGIA
FEITA
FÁCIL



AUTOMAÇÃO

DIN RAIL

D-1DIM010V

Ref. PR185-001

Variador de fluxo 0..10V para calha DIN



Descrição

O D-1DIM010V é um variador de fluxo 0..10V para lâmpadas fluorescentes.

Funciona com balastros electrónicos de 1..10V incluindo também o relé para corte total da luz.

Este variador não pode ser usado com balastros DALI.

Aplicações

- Controlo de intensidade de luzes fluorescentes

Características

- Variador de 0 a 100% com incremento gradual
- Controlo local mesmo sem bus
- Operação Trocar, Ligar, Desligar, Temporizado, Atrasado e Cenário, dependendo do comando de entrada
- Indicação de estado por LED
- Memorização automática do último nível de luz
- Memorização de diferentes valores para vários cenários

Funcionamento

O D-1DIM010V permite o controlo da intensidade luminosa de 0 a 100%. O módulo memoriza automaticamente o último nível de luz antes de desligar voltando ao mesmo nível ao ligar.

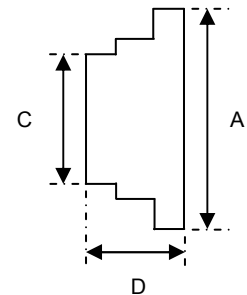
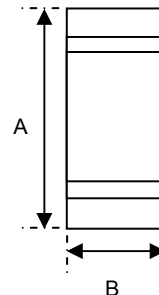
Pode memorizar diferentes níveis para diferentes cenários, independentemente do valor memorizado automaticamente.

Instalação

O D-1DIM010V é montado em calha DIN, usando 2 módulos de 17.5 mm.

Dados técnicos

- Alimentação: 230 V $\sim \pm 10\%$ 50Hz
- Consumo < 1.5W
- Corrente máxima da carga: 10 A
- Condutores: 1.5 mm² mono filar
- Ligações:
 - fase (1 x)
 - neutro (1 x)
 - saída (1 x)
 - bus (1 x)
 - 1..10V (1 x)
- Dimensões:
 - A = 90 mm
 - B = 36 mm (2 módulos)
 - C = 45 mm
 - D = 58 mm



Sujeito a alterações sem aviso prévio

TECNOLOGIA
FEITA
FÁCIL



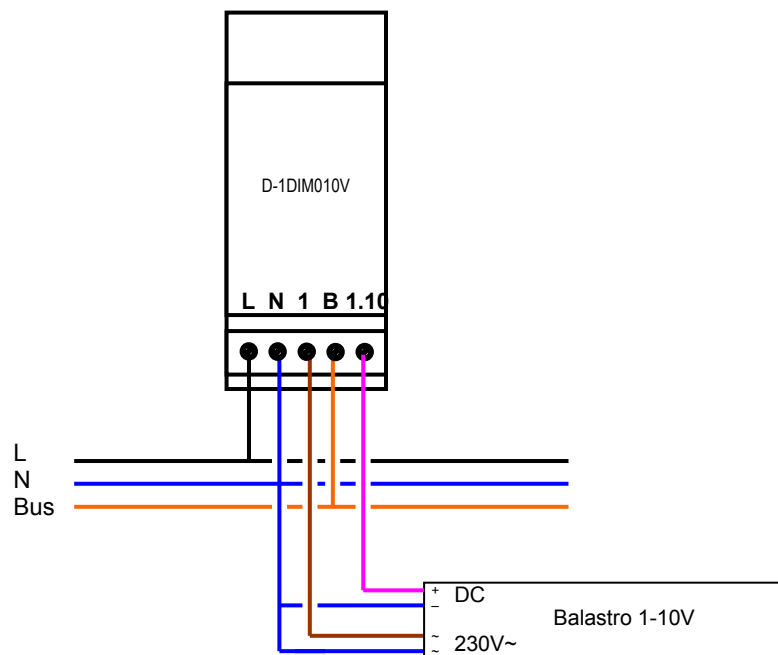
AUTOMAÇÃO

DIN RAIL

D-1DIM010V

Ref. PR185-001

Diagrama de ligação



Sujeito a alterações sem aviso prévio