

TECNOLOGIA
FEITA
FÁCIL

AUTOMAÇÃO

ONLYTOUCH

OTC-TERMO

Termóstato programável para radiadores

Ref. PR177-001



Descrição

O OTC-TERMO é um termóstato programável para o controlo de climatização de uma dependência da casa. É indicado para o controlo de aquecimento por radiadores fazendo o controlo da respectiva electroválvula. O OTC-TERMO pode ser programado para 3 períodos de funcionamento e respectiva temperatura para cada dia da semana.

Aplicações

- Controlo de aquecimento por caldeira e radiadores

Características

- Controlo da electroválvula do(s) radiador(es) da dependência
- Operação autónoma manual com temperatura de conforto pré-definida
- Indicação de temperatura entre 18º e 26ºC (de 2 em 2º) por LEDs

Funcionamento manual

O OTC-TERMO mostra a temperatura actual quando é tocado. Premindo \blacktriangle faz com que a unidade ligue o aquecimento, seleccionando a temperatura alvo ajustada. Quando a temperatura alvo for atingida é desligado o aquecimento, até que a temperatura da sala volte a baixar 1ºC, voltando a ser ligado. As teclas \blacktriangle e \blacktriangledown permitem ajustar a temperatura de conforto.

Funcionamento automático

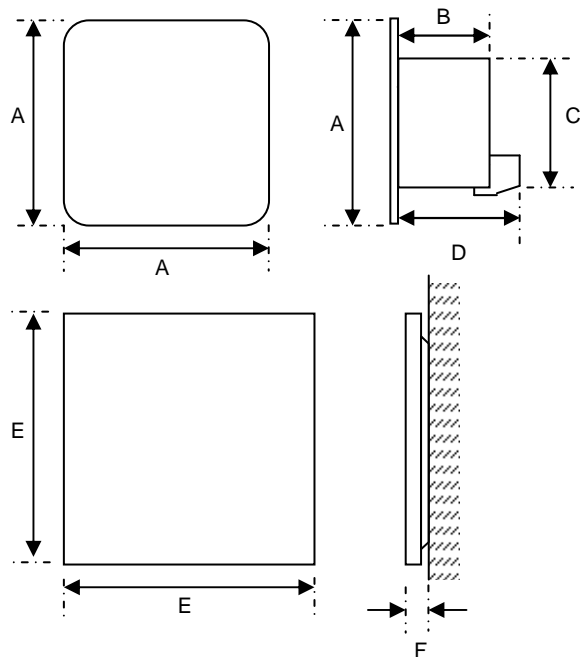
Este modo só é possível se estiver também instalada uma unidade OTC-CLIMA na casa que gera os sinais de tempo necessários à gestão do programa. Em modo automático, o OTC-TERMO liga-se e desliga-se de acordo com o programa definido, fazendo o controlo da temperatura de acordo com o programa.

Instalação

O OTC-TERMO é montado em caixa de aparelhagem funda (60mm), recebendo depois o painel táctil

Dados técnicos

- Alimentação: 230 V \sim \pm 10% 50Hz
- Corrente máxima no relé: 5 amperes, 230V \sim
- Condutores: 1.5 mm² mono filar
- Ligações:
 - fase (x 4)
 - neutro (x 4)
 - bus (x 2)
 - relé de controlo (x 2)
- Dimensões:
 - A = 71 mm
 - B = 28 mm
 - C = 48 mm
 - D = 35 mm
 - E = 90 mm
 - F = 9 mm



Protecções

O OTC-TERMO deve estar protegido por disjuntor de corrente não superior a 6 A.

Sujeito a alterações sem aviso prévio

TECNOLOGIA
FEITA
FÁCIL

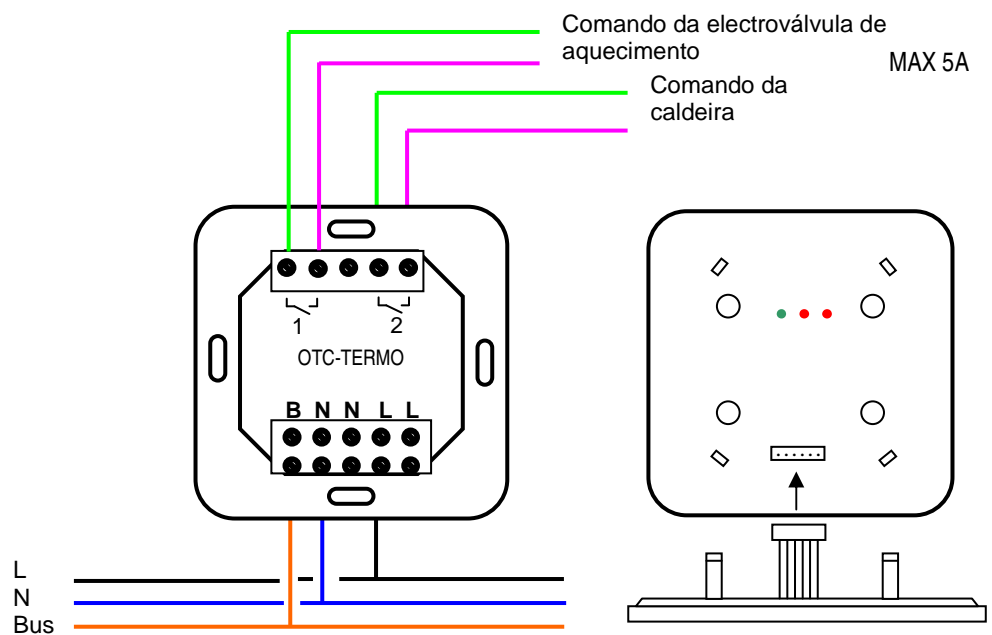
AUTOMAÇÃO

ONLYTOUCH

OTC-TERMO

Ref. PR177-001

Esquema de instalação



Nota: A electroválvula pode ser de baixa tensão ou de 230V~. A corrente máxima no relé é de 5 amperes.