

TECNOLOGIA
FEITA
FÁCIL

 AUTOMAÇÃO

DIN-RAIL

D-4OUT

Módulo de 4 saídas 10A para calha DIN

Ref. PR172-002



Descrição

O D-4OUT é um módulo ON/OFF para comutação de 4 cargas independentes até 10 amperes. É indicado para comutação de luzes, contactores, sistemas de rega ou outras cargas comutáveis através de contactos. As saídas são feitas por contactos secos independentes, podendo comutar-se linhas de várias fases incluindo sinais de baixa tensão. Para mais informação consultar as especificações dos relés (OMRON G6CK-1117US).

Aplicações

- Habitações
- Fábricas
- Hotéis
- Espaços comerciais

Características

- Relés bi-estáveis On/Off para 4 saídas de 10 amperes
- Comando local para cada saída
- Temporização de cada saída definível para cada entrada
- Operação local mesmo sem bus
- Operação Trocar, Ligar, Desligar, Temporizado, Atrasado e Cenário, dependendo do comando de entrada
- Indicação de estado por LED

Funcionalidades

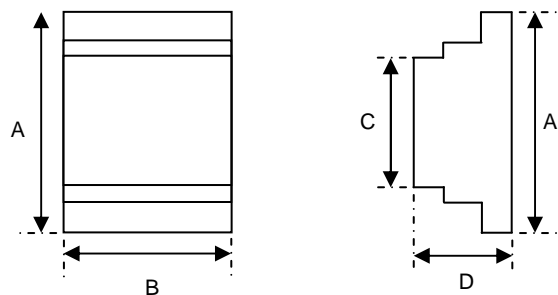
O D-4OUT está equipado com 4 relés bi-estáveis com entrada e saída independentes. Permite a comutação de linhas de várias fases e circuitos de baixa tensão no mesmo módulo. A alimentação do módulo é independente das cargas a comutar.

Instalação

O D-4OUT monta-se em calha DIN, ocupando 3 módulos de 17.5mm.

Dados técnicos

- Alimentação: 230 V $\sim \pm 10\%$ 50Hz
- Consumo < 1.5W
- Corrente máxima de cada carga: 10 amperes ($\cos \phi = 0$)
- Condutores: 1.5 mm² mono filar
- Ligações:
 - fase (x 1)
 - neutro (x 1)
 - bus (x 1)
 - saídas 1 a 4: entrada e saída
- Dimensões:
 - A = 90 mm
 - B = 52 mm (3 módulos)
 - C = 45 mm
 - D = 58 mm



Acessórios incluídos

-

Acessórios disponíveis

-

Sujeito a alterações sem aviso prévio

TECNOLOGIA
FEITA
FÁCIL

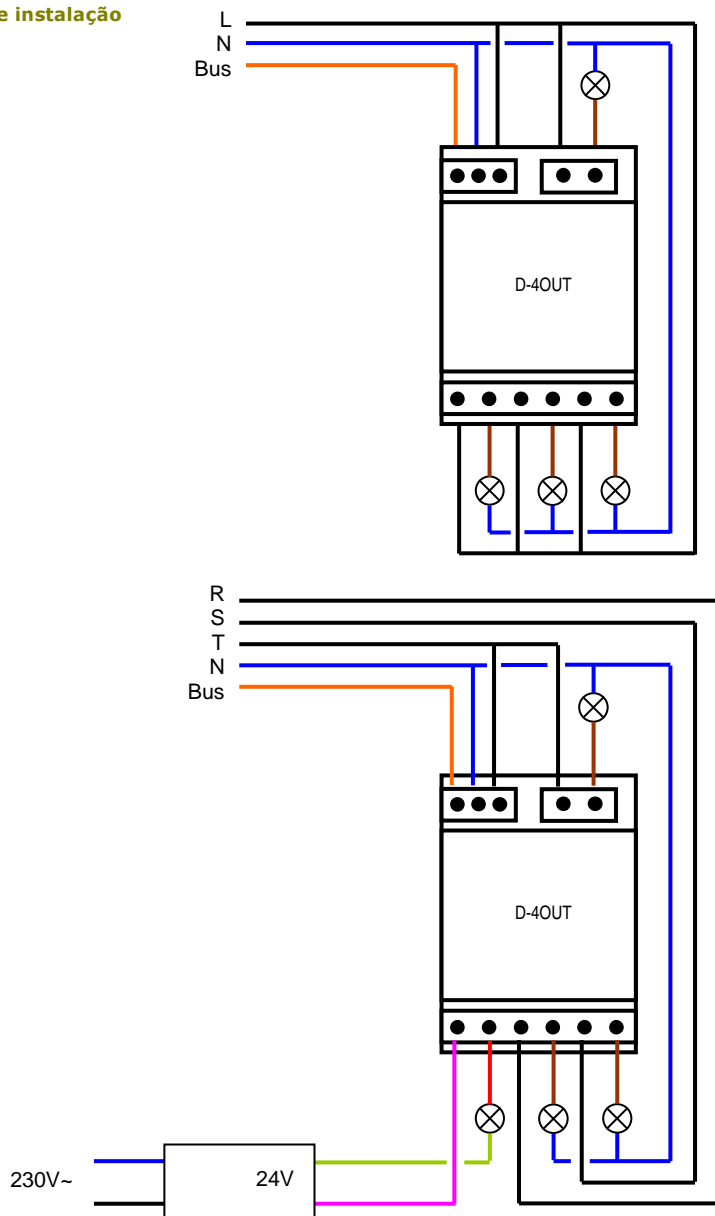
AUTOMAÇÃO

DIN-RAIL

D-40UT

Ref. PR172-002

Diagramas de instalação



Sujeito a alterações sem aviso prévio