

TECNOLOGIA
FEITA
FÁCIL

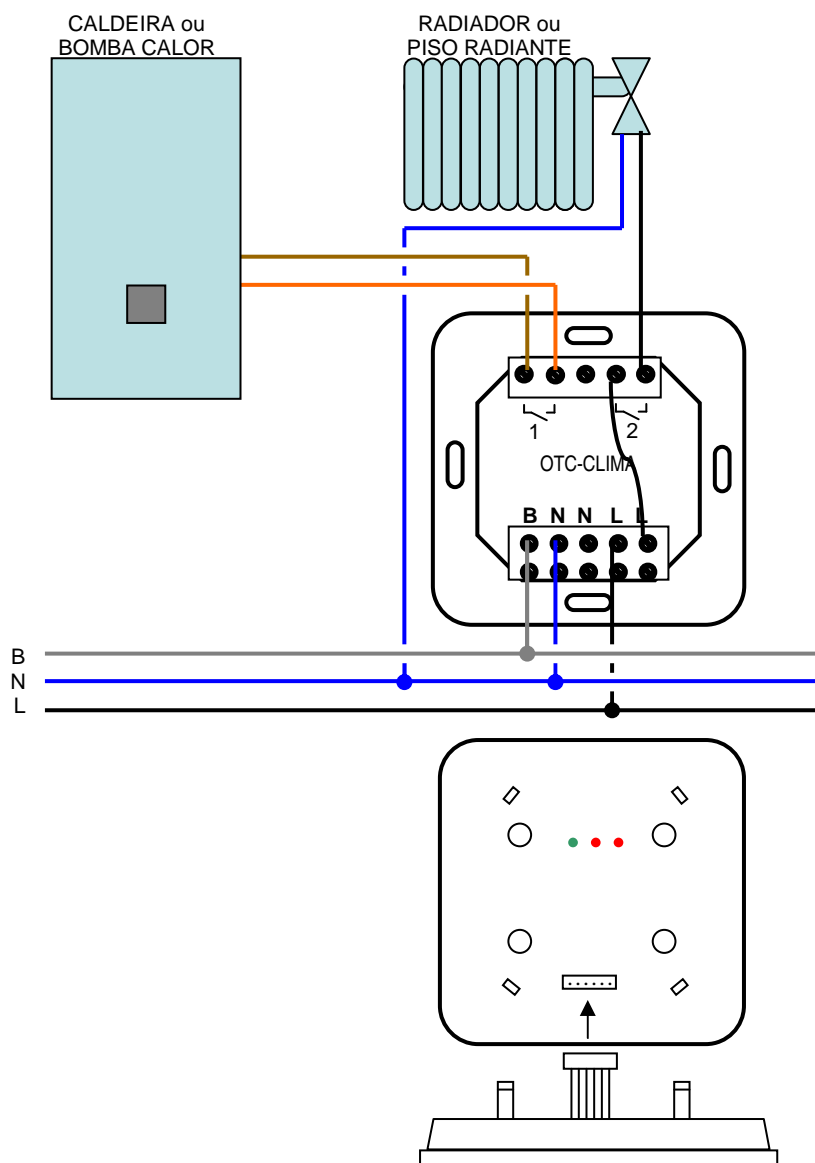
AUTOMAÇÃO

ONLYTOUCH

OTC-CLIMA

Ref. PR168-001

Esquema de instalação



Nota: A electroválvula pode ser de baixa tensão ou de 230V~. A corrente máxima nos relés é de 5 amperes.

Sujeito a alterações sem aviso prévio