



S-4EXP

Ref. PR151-011

Expansor de 4 zonas para sistema de segurança



Descrição

O S-4EXP é um expansor de 4 zonas para o sistema de segurança. Cada uma delas é configurável para intrusão ou 24 horas.

O sistema pode ter até 8 expansores, totalizando um máximo de 40 zonas.

Aplicações

- Sistema de segurança

Características

- 4 zonas configuráveis
- Detecção automática do tipo de ligação (dupla resistência de fim de linha, normalmente fechado)

Funcionalidades

O S-4EXP reporta periodicamente o estado das suas entradas e imediatamente quando há qualquer alteração de qualquer das suas entradas.

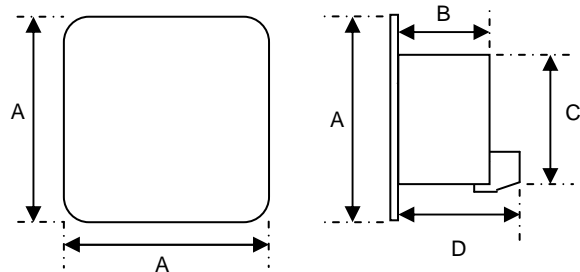
Cada uma das entradas pode ser ainda configurada para comandar uma ou mais saídas do sistema de automação.

Instalação

O S-4EXP é montado em caixa de aparelhagem funda (60mm) recebendo depois uma tampa cega.

Dados técnicos

- Alimentação: 12 VDC proveniente da central de segurança
- Condutores: 0.5 mm²
- Ligações:
 - +12V
 - (+12V) comutado
 - 0V
 - bus
- Dimensões:
 - A = 71mm
 - B = 28 mm
 - C = 48 mm
 - D = 35 mm



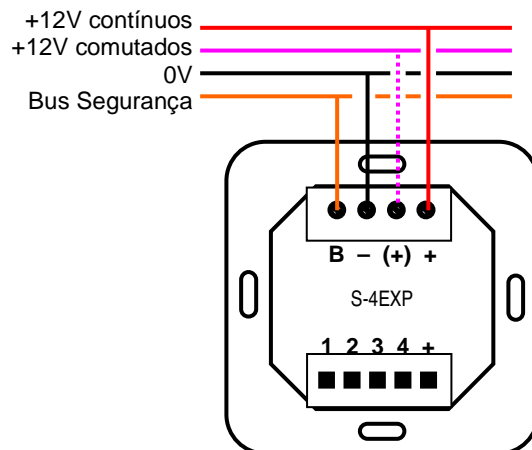


S-4EXP

Ref. PR151-011

Diagrama de ligação

Este módulo deve ser ligado ao Bus de segurança da CENTRALSEC



Nota: a ligação dos 12V comutados é facultativa. Esta alimentação é desligada durante o tempo de saída para permitir reiniciar os detectores com memória "latch" (do tipo quebra-de-vidros por exemplo).

Configuração de fábrica

O módulo S-4EXP vem com 4 zonas pré-configuradas de fábrica como segue:

- Zona 1: Intrusão interior imediata
- Zona 2: Intrusão interior atrasada
- Zona 3: Intrusão periférica imediata
- Zona 4: Intrusão periférica atrasada
- + : Alimentação para os detectores

Para a ligação dos detectores referir ao Manual de Instalação da CENTRALSEC